



Seifenhahn All-in-One, Wand

An der Wand montiert

Ref. DJ003AC/AB

Seifenhahn

ALLGEMEINE BESCHREIBUNG

- Automatischer, Seifenspenderhahn. rohrförmiger
- Berührungsloser, automatischer Betrieb zur Optimierung des Seifenverbrauchs bei jedem Händewaschen.
- Kann zusammen mit dem automatischen Händetrocknerhahn M095AC/M095AB und/oder dem automatischen Wasserhahn GA003AC/GA003AB oder eigenständig betrieben werden.

TECHNISCHE DATEN

Spannung	220 – 240 V
Frequenz	50/60 Hz
Batterielebensdauer	60.000 Zyklen
Erfassungsbereich	5 – 25 cm
Seifenviskosität	100 – 3,500 cps
Seifenportionierung	0,5; 1,0; 1,5; 2,0 mL



DJ003AC

Verchromtes Messing

Glänzende Oberfläche



DJ003AB

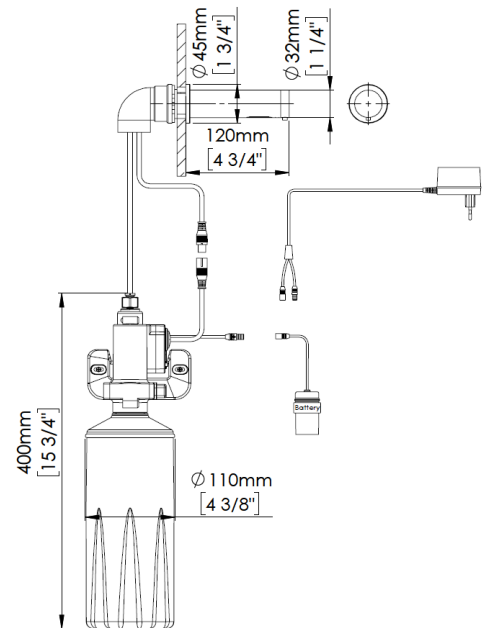
Messing

Glänzende Oberfläche

KOMPONENTEN UND MATERIALEN

- Automatischer Wasserhahn mit Infrarotsensor.
- Betrieb über ein 220–240 V (AC) Netzteil oder mit 4 × 1,5 V AA-Batterien (DC).

ABMESSUNGEN



BEDIENUNG

- Automatischer Betrieb über einen Infrarotsensor mit einstellbarer Erfassungsbereichweite.

PVD-BESCHICHTUNG VERFÜGBAR (bitte anfragen)



Mediclinics S.A. behält sich das Recht vor, ohne vorherige Ankündigung Änderungen und/oder Modifikationen an den Produkten und deren Spezifikationen vorzunehmen.

Händetrocknerhahn

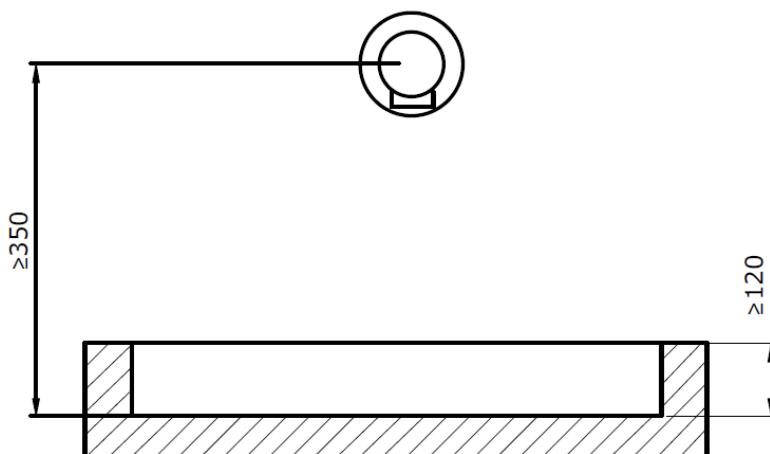
All-in-One, Wand

LEISTUNGSTEXT

Einzelgerät bestehend aus einem wandmontierten Seifenspenderhahn, aus Messing gefertigt, erhältlich in glänzend verchromter, schwarzer oder verschiedenen PVD-Oberflächen. Der automatische Seifenspender verfügt über einen Infrarotsensor im unteren Bereich. Betrieb bei 50/60 Hz und 220–240 V oder mit 4 × 1,5 V LR6-Batterien. Seifentankkapazität 1,5 L. Die Seifenviskosität muss zwischen 100–3.500 cps liegen. Die abgegebene Seifenmenge ist einstellbar auf 0,5, 1,0, 1,5 oder 2,0 mL. Die Bewegungserkennungsreichweite ist mit einem Magneten zwischen 5–25 cm einstellbar.

PRODUKTMONTAGE / EMPFOHLENE INSTALLATIONSHÖHEN

Es muss ein Waschbecken verwendet werden, das die Installation der All-in-One-Einheit, wie in der folgenden Abbildung gezeigt, ermöglicht:



Das Waschbecken muss eine Tiefe von mindestens 120 mm aufweisen, mit senkrechten Wänden und Kanten, die nicht zu stark abgerundet sind, um Spritzwasser zu vermeiden.

ZERTIFIZIERUNGEN



Mediclinics S.A. behält sich das Recht vor, ohne vorherige Ankündigung Änderungen und/oder Modifikationen an den Produkten und deren Spezifikationen vorzunehmen.

